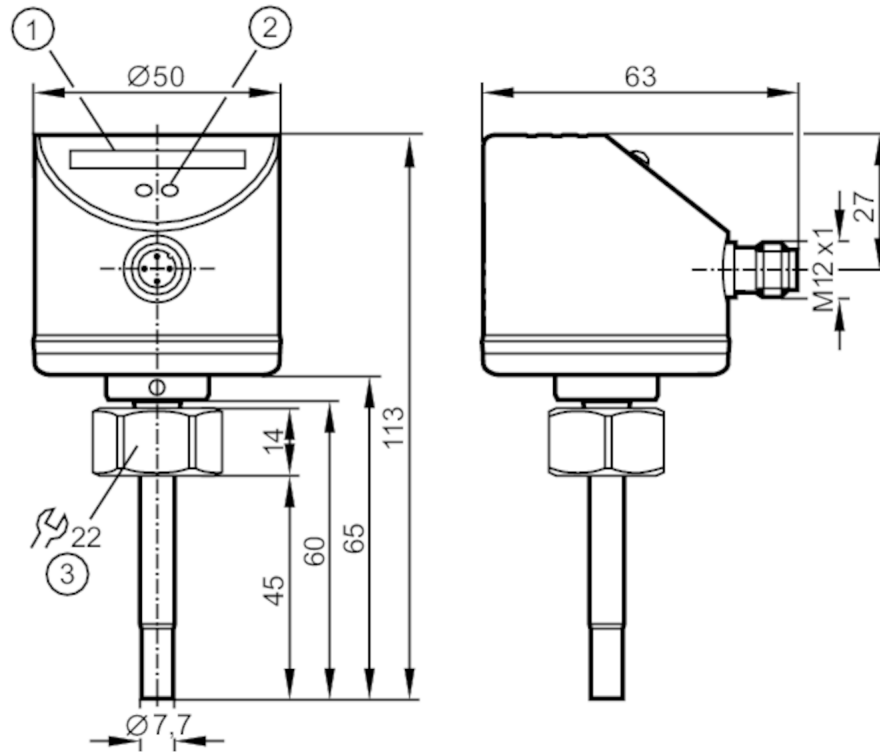




Monitor de curgere

SID10ABBPKG/US-100

Tineți seama de rezistența la presiune modificată!



- 1 afisaj grafic de bare cu LED
- 2 Tastă reglare
- 3 Moment de strângere 25 Nm



Caracteristicile produsului

Numar de intrari si iesiri	Numar de iesiri digitale: 1
Conectarea la proces	conectare pe filet M18 x 1,5 Filet interior

Aplica#ie

Mediu	Lichide; Gaze
Temperatura mediului [°C]	-25...80
Rezistență la presiune	30 bar 3 MPa

Lichide

Temperatura mediului [°C]	-25...80
---------------------------	----------

Gaze

Temperatura mediului [°C]	-25...80
---------------------------	----------

Date electrice

Tensiune de lucru [V]	19...36 DC
Consum de energie [mA]	< 60
Clasa de protec#ie	III
Protectie la polaritate inversa	da
Timp de intarziere la pornire [s]	10



Monitor de curgere

SID10ABBFPKG/US-100

Intrari / iesiri	
Numar de intrari si iesiri	Numar de iesiri digitale: 1
Iesiri	
Numarul total de iesiri	1
Semnal de ieşire	semnal de comutare
Model electric	PNP
Numar de iesiri digitale	1
Functii de iesire	normal deschis / normal inchis; (parametrizabile)
Caderea de tensiune Max. a iesirii de comutare DC [V]	2,5
Curentul permanent pe iesirea de comutare DC [mA]	250
Protecție la scurtcircuit	da
Tipul protecției la scurt-circuit	pe bază de impulsuri
Protecție suprasarcina	da
Domeniu de măsură/programare	
Lungimea tijei L [mm]	45
Lichide	
Domeniu reglare [cm/s]	3...300
Sensibilitatea cea mai mare [cm/s]	3...100
Gaze	
Domeniu reglare [cm/s]	200...3000
Sensibilitatea cea mai mare [cm/s]	200...800
Precizia / Devieri	
Repetabilitate [cm/s]	1...5
Atentie aici la repetabilitate	pentru apă 5...100 cm/s; 25 °C Setari de fabrica
Derivatii temperatura [cm/s x 1/K]	0.1; (pentru apă 5...100 cm/s; 10...70 °C)
Gradient temperatură [K/min]	300
Precizia punctului de comutare [cm/s]	± 2...± 10; (pentru apă 5...100 cm/s; 25 °C; Setari de fabrica)
Histerezis [cm/s]	2...5; (pentru apă 5...100 cm/s; 25 °C; Setari de fabrica)
Timpi de raspuns	
Timp răspuns [s]	1...10
Lichide	
Timp răspuns [s]	1...10
Gaze	
Timp răspuns [s]	1...10
Software / Programare	
Ajustare a punctului de comutare	buton
Condițiile mediului	
Temperatură de ambianță [°C]	-25...80

SI5000



Monitor de curgere

SID10ABBFPKG/US-100

Temperatură depozitare [°C]	-25...100
Protec#ie	IP 67

Teste / certificări

Ecranare electromagnetică	EN 61000-4-2 ESD	4 kV CD / 8 kV AD
	EN 61000-4-3 HF radiat	10 V/m
	EN 61000-4-4 Burst	2 kV
	EN 61000-4-6 HF conductanta	10 V
Rezistență la șoc	DIN IEC 68-2-27	50 g (11 ms)
Rezistență la vibrații	DIN EN 60068-2-6	20 g (55...2000 Hz)
MTTF [ani]		298

Date mecanice

Greutate [g]	246
Capsulă	cilindric
Dimensiuni [mm]	Ø 50 / L = 113
Materiale	inox (1.4404 / 316L); oțel inoxidabil (1.4310 / 301); PC; PBT-GF20; EPDM/X
Materiale în contact cu mediul	inox (1.4404 / 316L); O-Inel: FKM 80 Shore A
Conectarea la proces	conectare pe filet M18 x 1,5 Filet interior
Diametru sonda [mm]	8,2
Lungime de instalare EL [mm]	45

Afi#aj / elemente de operare

Display	functie	10 x LED, 3 culori
---------	---------	--------------------

Observații

Unitate de ambalare	1 buc.
---------------------	--------

Conectare electrică

Conector: 1 x M12; codificare: A



SI5000



Monitor de curgere

SID10ABBFPKG/US-100

Racord

